

# Botola d'ispezione per esterno su muratura

Botola d'ispezione per esterno – Sistema MPW



## Descrizione prodotto

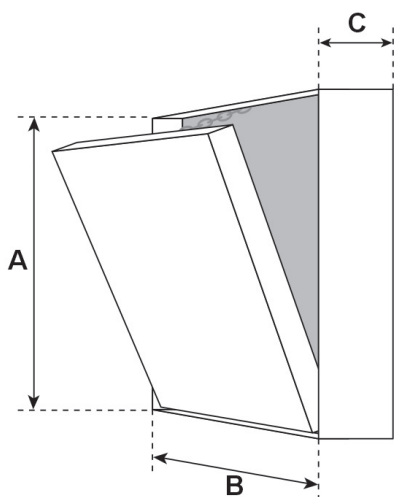
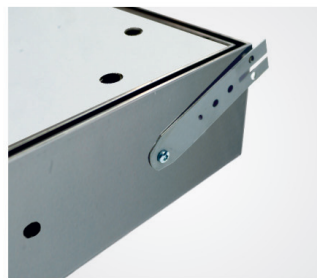
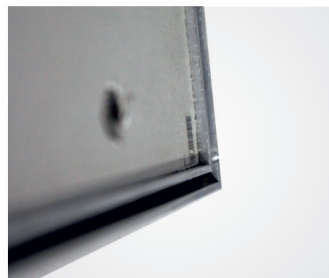
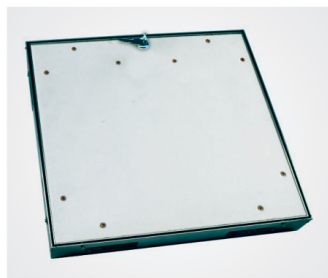
La botola d'ispezione è composta da profili in alluminio, con lastra cementizia e da due o più chiusure a scatto in acciaio inox.

Lo spessore del telaio interno è di 15 mm mentre la lastra cementizia ha uno spessore di 12,5 mm incassata per permettere la rasatura a spessore.

Il telaio esterno ha uno spessore di 60 mm ed è studiato per l'applicazione su pareti in blocchi o mattoni, grazie alle zanche di ancoraggio o alla possibilità di fissaggio tramite tasselli.

A partire dalla misura 300x300 viene fornita con due o più catenelle di sicurezza con moschettone da riagganciare dopo ogni apertura per garantire la sicurezza.

Tra il telaio e lo sportello viene lasciata una fuga di 3 mm dove è applicata una guarnizione a tenuta d'aria e polvere.



A e B = misure interne telaio esterno  
C = 60 mm

Foro Luce: misura sportello - 36 mm  
Foro Muro: misura sportello + 5 mm

## Particolari vantaggi del nostro sistema

- Soluzioni a basso costo
- Consegne in tempi ridotti
- Installazione rapida e senza problemi
- Solidi profili in alluminio
- Soluzione tecnicamente affermata
- Rapida installazione su facciate

## Dimensioni speciali

Produzione su misura secondo necessità.

## Serrature

La botola d'ispezione può essere fornita con le seguenti tipologie di serratura:

- Z** Serratura a cilindro con borchia
- PZ** Serratura a cilindro con borchia e piastra

SOLIDLINE

MPW  
Aqua